

Modulární varná zařízení 900XP - Plynový sporák, PAELA, bez podestavby, š. 800mm

POL. #: _____

MODEL #: _____

PROJEKT # _____

SIS # _____

AIA # _____



391024 (E9GCGH3C00)

SPORÁK, G3, TOP 800MM
(PAELA) !!!

Zkrácená specifikace

Položka č.

Plynový sporák - HP, 3 soustředné hořáky (3x10kW) !!!, vhodné pro vaření v nádobách o průměru od 60mm do 350mm, provedení bez podestavby. V kombinaci s podstavcem možno použít i jako výkonnou varnou stoličku. Připojování se provádí prostupy na spodní straně zařízení

Síla plechů horní desky - 2 mm, lisováno z jednoho kusu nerez AISI304
Celonerezová vnější konstrukce: povrchová úprava Scotch Brite
Model PAELLERO je ideální zařízení pro všechny typy gastroprovozů, pro které je nutností připravovat pokrmy ve velkých nádobách a/nebo pánvích o velkém průměru.

Plynové hořáky s optimalizovaným spalováním a rozptylem plamene

Ohřev pomocí 3 soustředných, nezávisle ovladatelných hořáků:

- průměr 60mm (5kW);
- průměr 180mm (10kW);
- průměr 350mm (15kW)

Piezo zapalování

Bezpečnostní prvky pro případ uhasnutí plamene nebo výpadku přívodu plynu

Litinové sporákové mřížky (nerezové na objednávku). Speciální konstrukce ovládacích prvků zamezující průniku vody do nitra zařízení.

Boční hrany pravouhlé - snadné sestavování varného bloku.

Určeno pro umístění na podestavby, přemostění nebo Cantilever systém.

Standardní provedení na zemní plyn, jednoduchá konverze na P-B.

Ochrana proti průniku vody IPX5

Hlavní funkce a vlastnosti

- Určeno pro instalaci na otevřené podestavby, systém přemostění nebo konzolový Cantilever systém.
- Soustředné hořáky, samostatně ovládané, o jednotlivých výkonech 5kW, 10kW a 15kW s optimalizovaným spalováním, chráněnými startovacími plamínky a bezpečnostními prvky pro případ výpadku plynu poskytují vysokou variabilitu použití:
 - 5kW hořáky s průměrem 60mm
 - 10kW hořák s průměrem 180mm
 - 15kW hořák s průměrem 350mm.
- Zařízení je připraveno pro napojení na LPG, konverzní trysky jsou součástí balení.
- Odolné sporákové mřížky vyrobeny z litiny jsou uzpůsobeny pro bezproblémové vaření jak v malých tak velkých nádobách.
- Každý hořák vybaven bezpečnostními ochrannými prvky pro případ uhasnutí plamene.
- Každý ze soustředných hořáků je ovládán a zapalován samostatně, v závislosti na průměru použité nádoby.
- Speciální konstrukce ovládacích prvků zamezuje průniku vody a vlhkosti do vnitřních částí zařízení.
- Vrchní deska z 2mm nerez oceli.
- IPX 5 - ochrana proti průniku vody
- Vhodné pro instalaci na pracovní desku.

Konstrukce

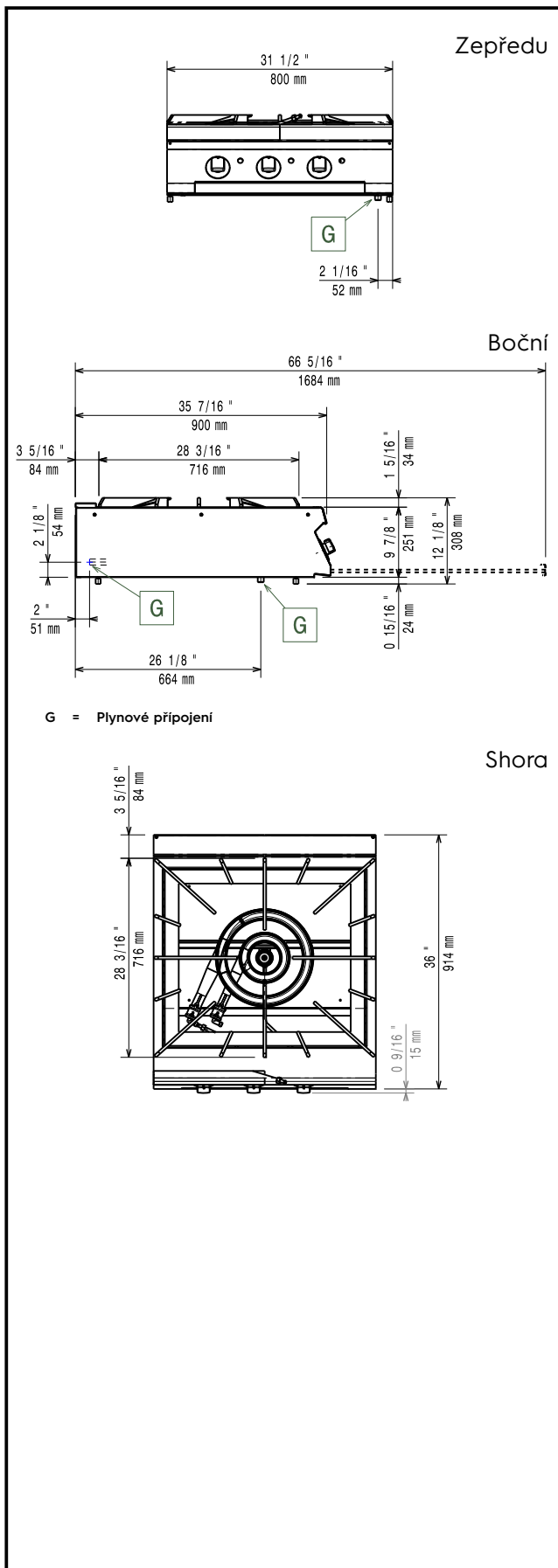
- Nerezové vnější plechy s leštěním Scotch Brite.

Extra příslušenství

- Sada pásky a silikonu pro utěsnění spár mezi jednotlivými moduly řady 700/900XP při sestavování varného bloku PNC 206086
- Přerušovač tahu, průměr 150mm PNC 206132
- Vymezovací kroužek (manžeta) pro 150mm slučovač tahu PNC 206133
- Přemostění, délka 800mm, pro umístění zařízení bez podestaveb mezi 2 samostatně stojící moduly PNC 206137
- Přemostění, délka 1000mm, pro umístění zařízení bez podestaveb mezi 2 samostatně stojící moduly PNC 206138

SCHVÁLENO: _____

- Přemostění, délka 1200mm, pro umístění zařízení bez podestaveb mezi 2 samostatně stojící moduly PNC 206139
- Přemostění, délka 1400mm, pro umístění zařízení bez podestaveb mezi 2 samostatně stojící moduly PNC 206140
- Přemostění, délka 1600mm, pro umístění zařízení bez podestaveb mezi 2 samostatně stojící moduly PNC 206141
- Slučovač tahu pro 1/1moduly, průměr 150mm PNC 206246
- Základna pro instalaci PAELA sporáku se soutřednými hořáky na podlahu, pro využití jako výkonné varné stoličky PNC 206283
- Vodovodní s otočným raménkem na studenou vodu. Neobsahuje spodní nástavec. (viz. další příslušenství) PNC 206289
- Sada spodních nástavců pro vodovodní baterii s otočným raménkem (SV). Určeno pro řadu 900. PNC 206290
- Zvýšení zadního komínku vč. mřížky - š. 800mm. Výška kompletu 225mm (180mm zvýšení + 45mm mřížka) PNC 206304
- Madlo na zadní stranu, 800mm PNC 206308
- Madlo na zadní stranu, 1200mm PNC 206309
- Pomocné madlo pro instalaci na boční stranu modulů řady 900 PNC 216044
- Pomocné madlo pro instalaci na přední stranu modulů (d: 800mm) PNC 216047
- Pomocné madlo pro instalaci na přední stranu modulů (d: 1200mm) PNC 216049
- Pomocné madlo pro instalaci na přední stranu modulů (d: 1600mm) PNC 216050
- Madlo přední, porcovací, délka 800mm PNC 216186
- Sada 2 bočních krycích panelů (levý a pravý) pro řadu 900. Slouží pro zakrytí boční stěny pouze horního modulu. (250x900mm) PNC 216278



Plyn

Plynový výkon:

391024 (E9GCGH3C00) 30 kW

Standardní připravenost na plyn typu:

Zemní plyn G20 (20mbar)

Alternativní typ plynu:

LPG

Přívod plynu:

1/2"

Hlavní informace

Zadní hořáky - výkon

5 - 0 kW

Střední hořáky - výkon:

0 - 0/10 - 15 kW

Zadní hořáky - rozměry - mm

Ø 60

Střední hořáky - rozměr - mm

Ø 180 Ø 350

Vnější rozměry, Šířka

800 mm

Vnější rozměry, Hloubka

930 mm

Vnější rozměry, Výška

250 mm

Netto váha:

92 kg

Přepravní váha:

69 kg

Přepravní výška:

530 mm

Přepravní šířka:

1010 mm

Přepravní hloubka:

860 mm

Přepravní objem:

0.46 m³

V případě, že zařízení je instalováno v blízkosti tepelně citlivých ploch a materiálů (např. dřevěný nábytek apod.) je doporučeno zachovat minimální bezpečnostní odstup 150mm od takových materiálů.

Zařízení smí/musí být instalováno pouze v souladu s platnými technickými a bezpečnostními předpisy a normami a pokyny uvedenými v návodu k instalaci a obsluze zařízení.

Certifikační skupina:

N9PG